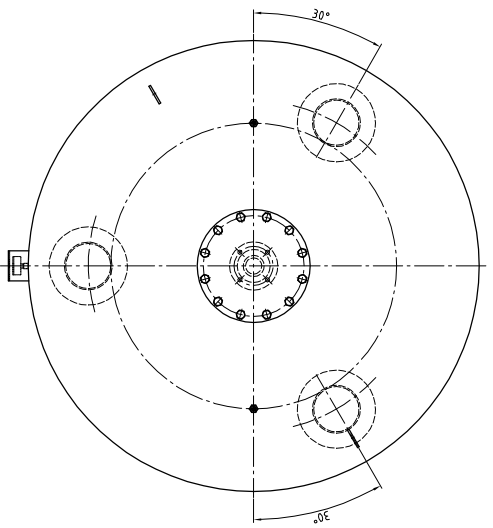


Kleberdruckminderer
 nur auf Kundenwunsch
 Ansonsten Verschlusskopf
 mit 20mm Bohrung
 eingeklebt (schiffel) und mit
 Siegelring gesichert.



Druckausdehnungsgefäß



reflex G 3000 I Reflex Winkelmann GmbH+Co.KG
 6 bar - 120°C D-59227 Ahlen